

# Innhold

---

<b>Innledning</b> .....	<b>3</b>
<b>Ytelseserklæring</b> .....	<b>4</b>
<b>Sikkerhet</b> .....	<b>6</b>
<b>Monteringsvilkår</b> .....	<b>6</b>
Generelt .....	6
Skorstein .....	6
Ventilasjon av rommet .....	7
Gulv og vegger .....	7
Produktbeskrivelse .....	8
<b>Montering</b> .....	<b>8</b>
Generelle forberedelser .....	8
Forberede direkte tilførsel av forbrenningsluft .....	9
Bygge inn i en ny omramming .....	10
<b>Bruk</b> .....	<b>12</b>
Første gangs bruk .....	12
Brensel .....	12
Opptenning .....	13
Fyring med ved .....	13
Regulering av forbrenningsluft .....	14
Slukke bålet .....	15
Tømming av aske .....	15
Tåke .....	15
Eventuelle problemer .....	15
<b>Vedlikehold</b> .....	<b>15</b>
Skorstein .....	15
Rengjøring og annet regelmessig vedlikehold .....	15
<b>Vedlegg 1: Tekniske data</b> .....	<b>17</b>
<b>Vedlegg 2: Mål</b> .....	<b>18</b>
<b>Vedlegg 3: Avstand til brennbart materiale</b> .....	<b>20</b>
<b>Vedlegg 4: Diagnoseskjema</b> .....	<b>22</b>
<b>Notater</b> .....	<b>24</b>
<b>Indeks</b> .....	<b>25</b>





# Innledning

Kjære bruker,

Ved å kjøpe dette ildstedet fra DOVRE har du valgt et kvalitetsprodukt. Dette produktet inngår i en ny generasjon med energieffektive og miljøvennlige ildsteder. Disse ildstedene gjør optimal bruk av både konveksjonsvarmen og strålingsvarmen.

- ▶ Ditt DOVRE ildsted er produsert ved hjelp av de mest moderne produksjonsmetoder. Hvis det skulle være noe i veien med ditt ildsted, kan du alltid få hjelp av DOVRE service.
- ▶ Ildstedet må ikke modifiseres; bruk kun originale deler.
- ▶ Ildstedet er beregnet på installasjon i en stue. Ildstedet må tilkobles til en skorstein som fungerer godt.
- ▶ Vi anbefaler at ildstedet tilsluttes av en autorisert installatør.
- ▶ DOVRE kan ikke holdes ansvarlig for problemer eller skade som skyldes feil montering.
- ▶ Ved montering og bruk må man følge sikkerhetsforskriftene som beskrives nedenfor.

I denne anvisningen leser du hvordan du monterer, bruker og vedlikeholder ditt DOVRE ildsted. Hvis du ønsker mer informasjon, tekniske data eller hvis det oppstår problemer under monteringen, bør du først ta kontakt med leverandøren.

© 2014 DOVRE NV





# Ytelseserklæring

I samsvar med byggevareforordning 305/2011

nr.116-CPR-2014

**1. Unik identifikasjonskode for produkttypen:**

ZEN

**2. Type-, parti- eller serienummer, eller annen identifiseringsmåte for byggeproduktet, som foreskrevet i paragraf 11, fjerde ledd:**

Unikt serienummeret.

**3. Tilsiktet bruk av byggeproduktet, i overensstemmelse med den gjeldende harmoniserte tekniske spesifikasjonen, slik det er bestemt av produsenten:**

Ildsted fyrt med fast brensel uten produksjon av varmtvann i henhold til EN 13229

**4. Navn, registrert handelsnavn eller registrert handelsmerke og kontaktadresse til fabrikanten, som foreskrevet i paragraf 11, femte ledd:**

Dovre N.V., Nijverheidsstraat 18, B-2381 Weelde, Belgia

**5. Hvis aktuelt, navn og kontaktadresse til fullmaktshaver hvis mandat omfatter de oppgaver nevnt i paragraf 12, andre ledd:**

-

**6. Systemet eller systemene for bedømmelse og verifisering av prestasjonsbestandigheten til byggeproduktet, nevnt i vedlegg V:**

Systemet 3

**7. Hvis ytelseserklæringen gjelder et byggeprodukt som faller under den harmoniserte normen**

Instansen KVBG, registrert under nummer 2013, har under engasjement utført en typegodkjenning under system 3 og har levert testrapport nr H2014/0030.

**8. Hvis ytelseserklæringen gjelder et byggeprodukt som det er avgitt en europeisk teknisk bedømmelse av:**

-





## 9. Angitt prestasjon:

Den harmoniserte normen	EN 13229:2001/A2 ;2004/AC :2007
Grunnleggende karakteristikker	Prestasjoner Ved
Brannsikkerhet	
Ildbestandighet	A1
Avstand til brennbart materiale	Minimal avstand i mm Bakside: 50 med isolasjon Side: 60 med isolasjon
Risiko for utfallende glødende deler	Oppfyller kravet
Utslipp av forbrenningsprodukter	CO: 0,09% (13 % O <sub>2</sub> )
Overflatetemperatur	Oppfyller kravet
Elektrisk sikkerhet	-
Lett å rengjøre	Oppfyller kravet
Maksimalt arbeidstrykk	-
Røykgasstemperatur ved nominell effekt	175 °C
Mekanisk motstand (båret vekt av skorstein)	Ikke bestemt
Nominell effekt	4.75 kW
Virkningsgrad	80,1 %

Norsk

## 10. Prestasjonene til produktet som er beskrevet i punkt 1 og 2 oppfyller kravene til prestasjonene i punkt 9.

Denne ytelseserklæringen gis under det eksklusive ansvaret til fabrikanten meldt i punkt 4:

T. Gehem

Tom Gehem  
CEO

10/02/2014 Weelde














På grunn av fortløpende produktutvikling forbeholder vi oss retten til å endre spesifikasjonene i denne brosjyren uten forutgående kunngjøring.


DOVRE AS  
Munkedamsveien 61  
0270 Oslo  
Norge

[www.dovrepeisen.no](http://www.dovrepeisen.no)



# Sikkerhet

-  NB! Alle sikkerhetsregler må følges nøye.
-  Les nøye anvisningene om montering, bruk og vedlikehold, som leveres med ildstedet, før du tar ildstedet i bruk.
-  Ildstedet må monteres i samsvar med reglene som gjelder i ditt land.
-  Alle lokale forskrifter og bestemmelser i nasjonale og europeiske standarder må overholdes ved montering av ildstedet.
-  Vi anbefaler at ildstedet monteres av en autorisert installatør. Denne kjenner til de gjeldende bestemmelsene og forskriftene.
-  Ildstedet er konstruert for oppvarming. Alle overflater, også glasset og tilkoblingsrøret, kan bli svært varme (over 100°C)! Bruk et kaldthåndtak eller en varmebestandig hanske.
-  Sørg for tilstrekkelig avskjerming hvis små barn, funksjonshemmede og eldre befinner seg i nærheten av ildstedet.
-  Sikkerhetsavstandene til brennbar materiale må nøye overholdes.
-  Legg ikke gardiner, klær, klesvask eller annet brennbar materiale på eller i nærheten av ildstedet.
-  Bruk ikke lett antenkelige eller eksplosive stoffer i nærheten av ildstedet mens det er i bruk.
-  Forebygg pipebrann ved å få utført regelmessig feiing av skorsteinen. Fyr aldri mens ildstedets dør er åpen.
-  Ved pipebrann: steng ildstedets luftregulatorer og tilkall brannvesenet.
-  Hvis ildstedets glass er knust eller sprukket, må glasset skiftes før ildstedet brukes igjen.

-  Sørg for at det er tilstrekkelig ventilasjon i rommet hvor ildstedet står. Ved utilstrekkelig ventilasjon blir forbrenningen ufullstendig, slik at det kan komme giftige gasser inn i rommet. Se kapitlet "Monteringsvilkår" for mer informasjon om ventilasjon.


## Monteringsvilkår

### Generelt


- ▶ Ildstedet må tilkobles til en skorstein som fungerer godt.
- ▶ For tilkoblingsmålene: se vedlegget "Tekniske data".
- ▶ Forhør deg med brannvesenet og/eller feiervesen om eventuelle spesifikke krav og forskrifter.

### Skorstein

Skorsteinen er nødvendig for:

- ▶ Fjerning av røykgassene ved naturlig trekk.
  -  Den varme luften i skorsteinen er lettere enn uteluften og vil derfor stige.
- ▶ Inntak av luft som er nødvendig for forbrenningen av brenselet i ildstedet.

En skorstein som ikke fungerer godt kan forårsake røyk i rommet når døren åpnes. Skade på grunn av tilbakeslag av røyk dekkes ikke av garantien.

-  Ikke tilknytt flere ildsteder (f.eks. sentralfyrkjele) på den samme skorsteinen, med mindre lokale eller nasjonale forskrifter tillater det. Hvis to ildsteder skal tilknyttes må det være en høydeforskjell på minimum 200 mm mellom dem.

Rådfør deg med din installatør vedrørende råd om skorsteinen. Se den europeiske standarden EN13384 for riktig beregning av skorsteinen.

Skorsteinen må oppfylle følgende **krav**:

- ▶ Skorsteinen må være laget av ildfast materiale, helst keramikk eller rustfritt stål.
- ▶ Skorsteinen må være lufttett, godt feid og ha tilstrekkelig trekk.

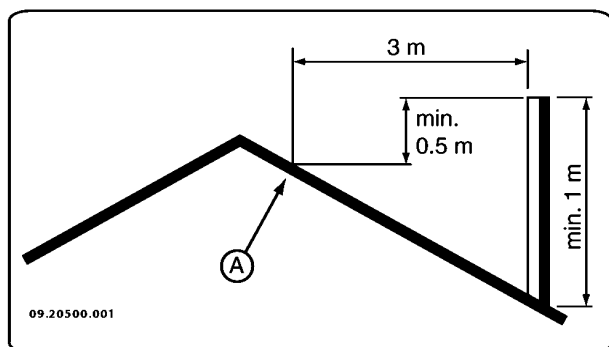


**i** 15 - 20 Pa trekk/undertrykk ved normal belastning er ideelt.

- ▶ Skorsteinen må være mest mulig vertikal, fra ildstedets røykuttak. Bend og horisontale deler forstyrrer utslippet av røykgasser og kan føre til opphoping av sot.
- ▶ Den innvendige diameteren må ikke være for stor, for å unngå at røykgassene blir for mye avkjølt slik at trekken avtar.
- ▶ Skorsteinen bør helst ha samme diameter som røykrørstussen.

**i** For nominelle diameter : se vedlegget "Tekniske data". Hvis skorsteinen er godt isolert, kan diameteren eventuelt være større (maksimalt det doble tverrsnittet av røykrørstussen).

- ▶ Tverrsnittet på skorsteinen må være konstant. Videre deler og (særlig) innsnevninger forstyrrer utslippet av røykgasser.
- ▶ Ved bruk av pipehatt/røykhatt: Pass på at pipehatten ikke innsnevrer skorsteinens utløp og at pipehatten ikke hindrer røykgassene.
- ▶ Skorsteinens munning må befinne seg i en sone som ikke forstyrrer av bygninger, trær eller andre hindringer i nærheten.
- ▶ Den delen av skorsteinen som befinner seg utenfor huset må være isolert.
- ▶ Skorsteinen må ha en høyde på minst 4 meter fra røykrørsinnføringen.
- ▶ En tommelfingerregel: 60 cm over takets høyeste punkt.
- ▶ Hvis takets høyeste punkt befinner seg mer enn 3 meter fra skorsteinen: følg målene som vises i neste figur. A = takets høyeste punkt innenfor en avstand på 3 meter.



## Ventilasjon av rommet

Ildstedet trenger luft (oksygen) for å oppnå god forbrenning. Luften tilføres fra rommet hvor ildstedet står gjennom luftregulatorer.

- ⚠ Ved utilstrekkelig ventilasjon blir forbrenningen ufullstendig, slik at det kan komme giftige gasser inn i rommet.

Tommelfingerregelen er at lufttilførselen skal være 5,5 cm<sup>2</sup>/kW. Det kreves ekstra ventilasjon hvis:

- ▶ Ildstedet står i et godt isolert rom.
- ▶ I rom med mekanisk ventilasjon, f.eks. sentralt avtrekkssystem eller avtrekksvifte i et åpent kjøkken.

Det oppnås ekstra ventilasjon ved å montere en ventilasjonsrist i ytterveggen.

Sørg for at annet utstyr som bruker luft (f.eks. tørketrommel, et annet ildsted eller baderomsvifte) har egen tilknytning til friskluft, eller er slått av når du fyrer med ildstedet.

- i** Ildstedet kan også tilkobles frisklufttilførsel. Et tilkoblingssett for dette medfølger. Ved bruk av et slikt sett er ekstra ventilasjon ikke nødvendig.

## Gulv og vegger

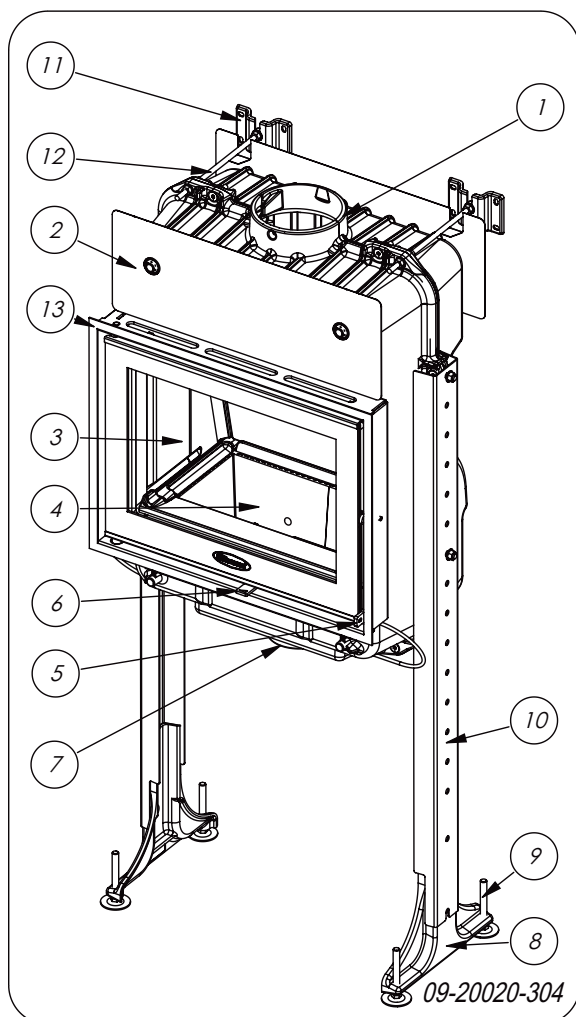
Gulvet som ildstedet monteres på må ha tilstrekkelig bæreevne. For ildstedets vekt: se vedlegget "Tekniske data".

- ⚠ Beskytt et brennbart gulv med en brannsikker gulvplate mot varmestraling. Se vedlegget "Avstand til brennbart materiale".
- ⚠ Fjern brennbart materiale som linoleum, teppe osv. under den brannsikre gulvplaten.
- ⚠ Sørg for tilstrekkelig avstand mellom ildstedet og brennbart materiale som f.eks. trevegger og møbler.
- ⚠ Tilkoblingsrøret utstråler også varme. Sørg for tilstrekkelig avstand og avskjerming mellom tilkoblingsrøret og brennbare materialer. Minimum avstandskrav fra uisolert røykrør til brennbart materiale er 300 millimeter.
- ⚠ En teppe må ligge minimal 80 cm fra ilden.



- ⚠ Beskytt et brennbart gulv foran ildstedet med en brannsikker gulvplate mot aske som kan falle ut av ildstedet. Gulvplaten må oppfylle den nasjonale standarden.
- ⚠ For målene til den ikke-brennbare gulvplaten: se vedlegget: se vedlegget "Avstand til brennbare materialer".
- ⚠ For andre krav i forbindelse med brannsikkerhet: se vedlegget "Avstand til brennbare materialer".

## Produktbeskrivelse



1. Rørstuss
2. Varmeskjold
3. Dør
4. Fyringskrybbe
5. Lukkemekanisme

6. Trekkventil
7. Direkte tilførsel av forbrenningsluft
8. Støtte
9. Justeringsbein
10. Forlengelse (tilvalgsmulighet)
11. Murforankring (tilvalgsmulighet)
12. Gjengestang M8 (tilvalgsmulighet)
13. Dekkramme

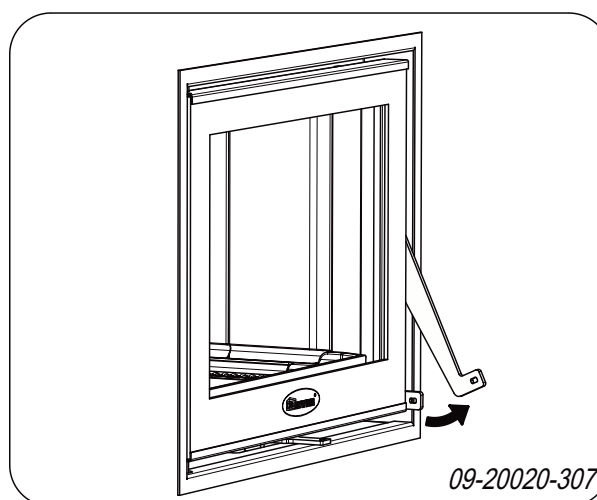
## Montering

### Generelle forberedelser

- ▶ Kontroller ildstedet for (transport)skade og eventuelle mangler umiddelbart etter at det er levert. Ildstedet er montert på pallen.
- ⚠ Hvis du konstaterer (transport)skade eller mangler, må du ikke ta ildstedet i bruk men varsle forhandler som varsler leverandøren.
- ▶ Fjern de demonterbare delene fra ildstedet før du monterer ildstedet.
- i** Ved å fjerne de demonterbare delene, blir det lettere å flytte ildstedet og unngå skader.
- ⚠ Pass på deres opprinnelige posisjon når du fjerner demonterbare deler, slik at de kan monteres på riktig sted senere.

### Åpne døren

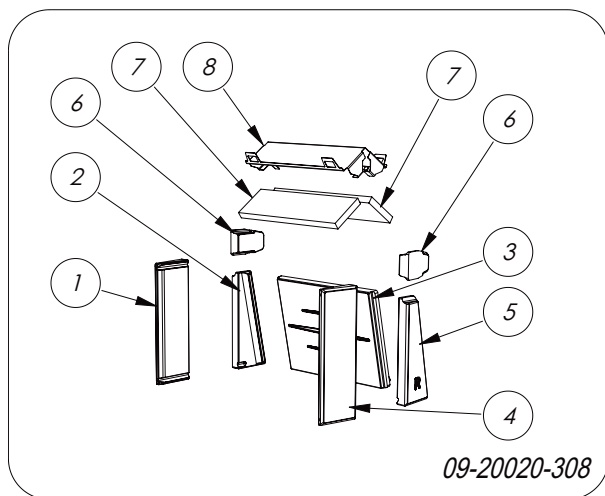
Åpne døren ved å trekke dørhendelen forover og låse opp døren; se neste figur.



**i** Dørhendelen kan bli meget varm under bruk, det følger derfor med en hanske som kan brukes til beskyttelse av hånden.

## Fjerne brennplater

**i** Ildfaste indre brennplater av vermikulitt/skamolx har lav vekt og er som regel okerfarget ved levering. De isolerer brennkammeret slik at forbrenningen blir bedre.



### Pos. Betegnelse

- |   |                          |
|---|--------------------------|
| 1 | brennplate venstre foran |
| 2 | brennplate venstre bak   |
| 3 | brennplate bakerst       |
| 4 | brennplate høyre foran   |
| 5 | brennplate høyre bak     |
| 6 | brennplate oppe          |
| 7 | hvelvplate               |
| 8 | flammeplateholder        |

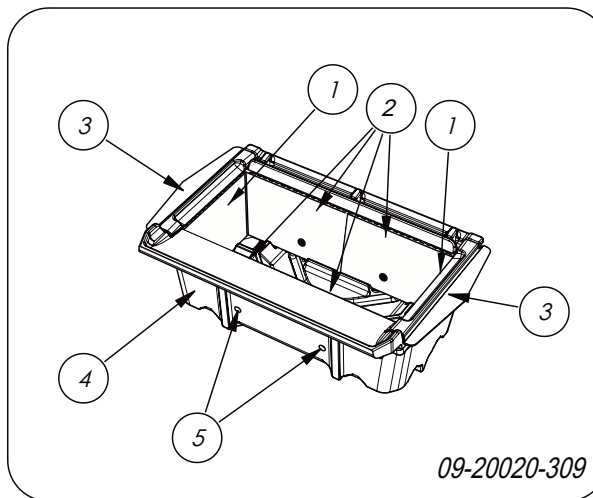
Følg instruksjonene nedenfor for å fjerne de indre brennplatene: se forrige figur.

1. Fjern først brennplatene på sidene (1), (2), (4) og (5) ved å løfte dem opp og ta dem ut av ildstedet gjennom døråpningen.
2. Fjern begge brennplatene (6).
3. Fjern brennplaten (3).
4. Fjern begge flammeplatene (7) fra flammeplateholderen (8).
5. Fjern flammeplateholderen (8).

## Fjern fyringskrybben

Fyringskrybben er beskyttet med ildfaste brennplater. Fjern først disse brennplatene og ta deretter fyringskrybben ut av ildstedet.

**i** Brennplater av skamolx er okerfargede ved levering. De isolerer brennkammeret slik at forbrenningen blir bedre.



### Pos. Betegnelse

- |   |                          |
|---|--------------------------|
| 1 | indre brennplate, side   |
| 2 | brennplater foran og bak |
| 3 | luftleder                |
| 4 | fyringskrybbe            |
| 5 | luftåpninger             |

Følg instruksjonene nedenfor for å fjerne indre brennplatene og fyringskrybben: se forrige figur.

1. Fjern luftlederne (3) på venstre og høyre side.
2. Fjern først begge brennplatene (1) på sidene ved å vippe disse forover og ta dem ut av ildstedet gjennom døråpningen.
3. Fjern brennplatene (2) på for- og baksiden.
4. Fjern fyringskrybben (4).

**⚠** Pass på ved montering av fyringskrybben på at de to lufthullene (5) peker forover.

## Forberede direkte tilførsel av forbrenningsluft

Hvis ildstedet monteres i et rom med utilstrekkelig ventilasjon, kan du montere tilkoblingssettet for





frisklufttilførsel på ildstedet.

Lufttilførselsrøret har en diameter på 100 mm. Hvis det brukes et glatt rør kan dette ha en lengde på maks. 12 meter. Hvis det brukes deler som bend o.l. skal det trekkes fra 1 meter fra den maksimale lengden (12 meter) for hvert bend o.l.

### **Direkte tilførsel av forbrenningsluft via veggen eller gulvet og tilkoblingskragen**

1. Lag et tilkoblingshull i veggen (se Vedlegg 2, "Mål", for passende posisjon for tilkoblingshull).
2. Tilkoblingsrøret for luft skal tilkobles lufttett ved veggen.

### **Bygge inn i en ny omramming**

Installasjonen av peisinnssatsen består av to deler:

- ▶ Plassering og tilkobling av peisinnssatsen
- ▶ Bygge opp peisomrammingen rundt peisinnssatsen.

### **Plassering og tilkobling av peisinnssatsen**

1. Sett ildstedet i riktig høyde, jevnt og i vater.



Til dette kan du bruke tilvalgsmuligheten beinsatt og murforankring.

2. Sørg for at det er isolasjon mellom de eksisterende veggene, og at det er fri avstand bak baksiden av ildstedet.
3. Koble ildstedet hermetisk tett til skorsteinen.
4. Kontroller trekken i skorsteinen og tettingen til tilkoblingen på røykgasskanalen ved å lage et lite, men kraftig bål av avisopapir og tørre trefliser.



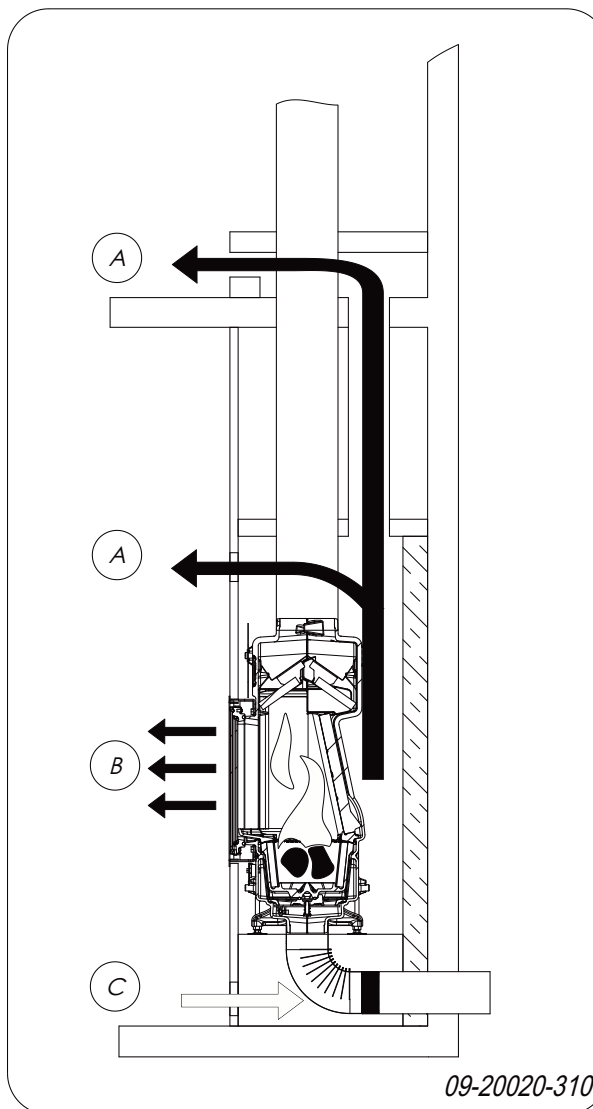
Ved nytt murerarbeid bør du vente til mørtelen er tørr.

5. Ved direkte tilførsel av forbrenningsluft: Tilknytt tilførselskanalen til stussen for tilluft som er montert til ildstedet.

### **Bygge opp peisomrammingen**

I peiskåpen lager du konveksjonskammeret. I dette kammeret må luft kunne bevege seg fritt. Luft må kunne suges inn til forbrenningen, og luft som er blitt varmet opp av peisinnssatsen (konveksjonsluften) må

kunne strømme fritt inn i rommet som skal varmes opp, se følgende figur.



- A konveksjon/luftstrøm til rommet skal være min. 500 cm<sup>2</sup>
- B varmestråling
- C lufttilførsel fra rommet som skal varmes opp min. 350 cm<sup>2</sup>

### **Ved bygging av peisomrammingen må følgende regler for konveksjonskammeret følges:**

- ▶ Oversiden av konveksjonskammeret må være lukket på en lufttett måte med en avdekningsplate av et ikke-brennbart og varmebestandig materiale (brannmursplate).
- ▶ Avdekningsplaten må ligge i vater og være plassert minimum 30 cm under taket.



- ▶ For tilførsel av luft fra omgivelsene må det plasseres rister/ventiler på undersiden av peiskåpen. Minimum åpning på disse er 250 cm<sup>2</sup>. Hvis rommet ikke er tilstrekkelig ventilert, må du sørge for tilførsel av luft utenfra ved bruk av medsendte sett for tilførsel av forbrenningsluft, eller ved bruk av tilvalgsalternativet luftventilsett med reguleringsknapp.
- ▶ På oversiden av peisomrammingen og like under avdekningsplaten må det plasseres rister/ventiler. Minimum luftutslippsåpning er 500 cm<sup>2</sup>.

**i** Ristene/ventilene kan skaffes som ekstrautstyr.

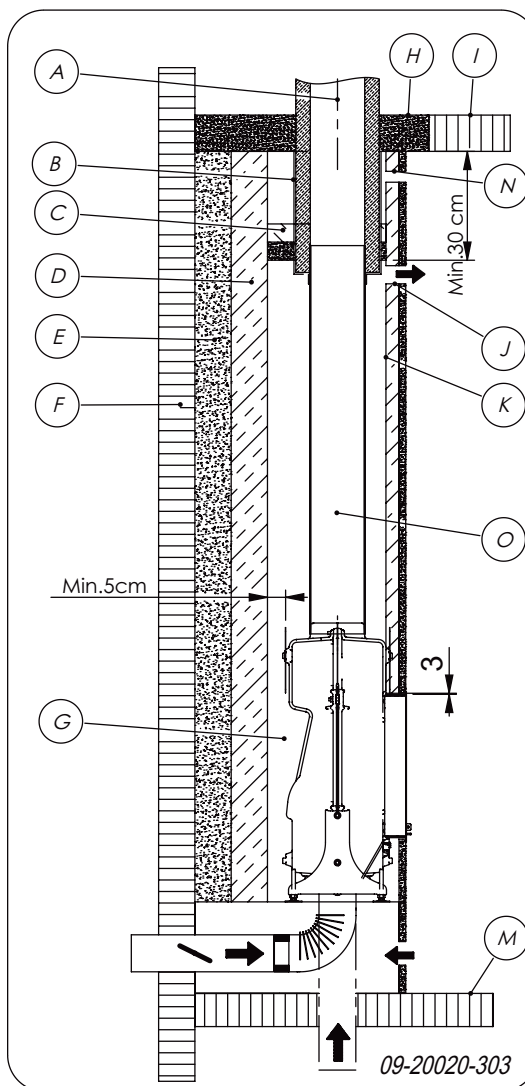
**!** Ikke bruk brennbare materialer i konveksjonskammeret og unngå at det dannes varmebroer som skyldes bruk av varmeledende materialer.

#### Følg instruksjonene nedenfor ved oppbyggingen av peisomrammingen:

1. Mur opp fundamentet til peisen og plasser luftinntaksventilene i dette murarbeidet.
  - !** Du kan plassere luftinntaksventilene på alle sidene av fundamentet.
  - !** Sørg for at døren til peisen kan svinges fritt over platået til peisen.
2. Mur opp peisen videre til.
  - !** Sørg for at det alltid er 2 mm mellomrom mellom peisinnsettsen og murarbeidet for å gi peisinnsettsen rom til å ekspandere når den varmes opp.
3. Kle om ønskelig innsiden av konveksjonskammeret med reflekterende isolasjonsmateriale.
  - i** Isolasjonen som er kan om ønskelig fjernes.
4. Mur opp peisomrammingen videre til røykgassåpningen i taket.
  - !** Peisinnsettsen skal ikke bære vekten av peisomrammingen (murarbeidet). Bruk en støtte som for eksempel en stålbjelke. La det være minimum 3 mm mellomrom mellom stålbjelken og ildstedet.

5. Lukk konveksjonskammeret med avdekningsplaten.
6. Plasser ventilene under avdekningsplaten.
7. Lag en åpning over avdekningsplaten for å unngå eventuell oppbygging av trykk og temperatur.

Følgende figur gir et eksempel på plasseringen av en peisinnsetts i en peisomramming som er bygget i henhold til instruksjonene og reglene ovenfor.

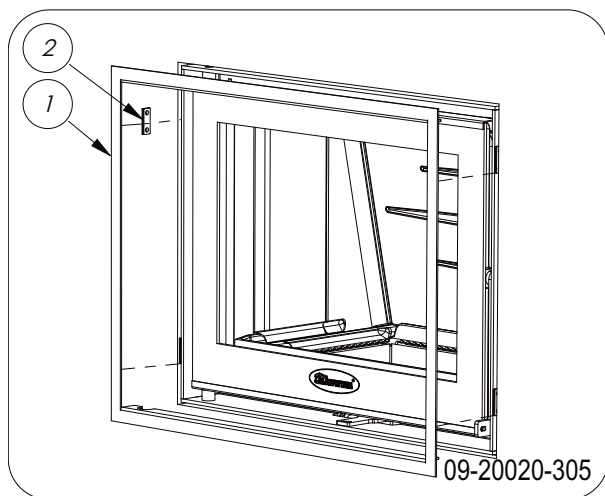


- A Skorstein
- B Tettestykke
- C Avdekningsplate (Brannmursplate)
- D Isolasjon 10 cm (isolasjonen som er kan om ønskelig fjernes)
- E Brannmur av Leca/Siporex min. 10 cm tykk eller typegodkjent brannmursplate
- F Brennbar vegg
- G Konveksjonskammer

- H Brennbart tak
- I Brennbart tak
- J Utslipp konveksjonsluft
- K Isolasjon (isolasjonen som er kan om ønskelig fjernes)
- M Brennbart gulv (gulvplate min. fremspring 30 cm og min. 60 cm bredde)
- N Åpning for å forebygge trykkoppbygging (min. 5 cm<sup>2</sup>)
- O Halvisolert stålskorstein eller røykrør med min. 2 mm godstykkelse

## Plassere dekkrammen

1. Sett de fire medsendte magnetene (2) på sidene av rammen; se neste figur.



2. Skyv den medsendte rammen (1) inn i omrammingen.

## Finish

1. Sett alle delene som er demontert tilbake på riktig sted i ildstedet.
2. Sørg for at den nybygde peisomrammingen har tørket helt før du begynner å fyre.



Ildstedet må aldri brukes uten de indre brennplatene.

Ildstedet kan nå tas i bruk.

## Bruk

### Første gangs bruk

Fyr godt i noen timer første gang du bruker ildstedet. Det sørger for at den varmebestandige lakken herder. Det kan oppstå litt røyk og lukt under denne prosessen. Luft eventuelt rommet hvor ildstedet står ved å åpne vinduer og dører en liten stund.

### Brensel

Dette ildstedet er kun egnet til fyring med naturlig ved; kappet og kløyvd og tilstrekkelig tørr.

Bruk ikke annen brensel, for det kan føre til alvorlig skade på ildstedet.

Det er ikke tillatt å bruke følgende brensel fordi det forurenses miljøet, og fordi det i høy grad forurenses ildstedet og skorsteinen slik at det kan oppstå pipebrann:

- ▶ Behandlet tre, f.eks. rivningsvirke, malt virke, impregneret tre, kryssfiner og sponplater.
- ▶ Plastikk, papiravfall og husholdningsavfall.

### Ved

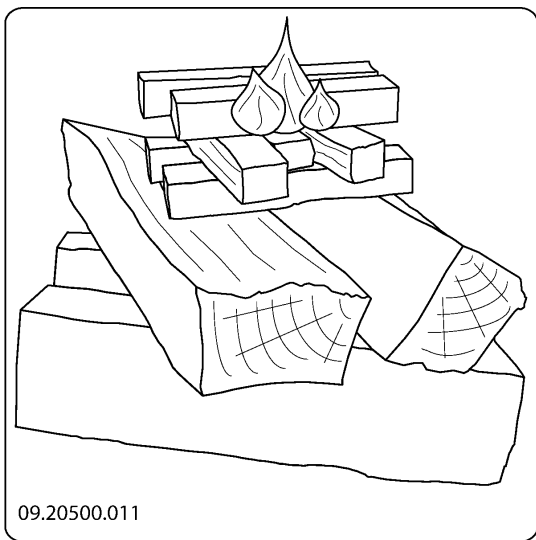
- ▶ Bruk helst hard løvved som eik, bøk, bjørk og frukttrær. Slik ved brenner langsomt og med rolige flammer. Bartrær har høyere innhold av sevje, brenner raskere og gir mer gnister.
- ▶ Bruk tørr ved med et vanninnhold på maks. 17 %. Det betyr at veden må ha tørket i minst 2 år.
- ▶ Sag veden i passende lengder og kløyv veden mens den er fersk. Fersk ved er lettere å kløyve og tørker bedre. Veden skal lagres under et tak slik at vinden får fritt spill.
- ▶ Ikke bruk rå ved. Rå ved gir ikke varme fordi all energien brukes til fordamping av vannet. Det gir mye røyk og sotbelegg på ildstedets dør og i skorsteinen. Vanddampen som kondenserer i ildstedet kan lekke ut gjennom sprekker slik at det oppstår svarte flekker på gulvet. Vanddampen kan også kondensere i skorsteinen slik at det dannes kreosot. Kreosot er meget brennbart og kan føre til pipebrann.



## Opptenning

Du kan kontrollere om det er tilstrekkelig trekk i skorsteinen ved å tenne på litt sammenkrøllet avispapir over hvelvplaten. Når skorsteinen er kald er det ofte for dårlig trekk i skorsteinen slik at det kommer røyk inn i rommet. Ved opptenning som beskrevet nedenfor unngår du dette problemet.

1. Legg to lag med middels stor ved i kryss over hverandre.
2. På toppen av veden legges to lag med opptenningsved i kryss over hverandre.
3. Legg en opptenningsbrikett i det underste laget opptenningsved og tenn på opptenningsbriketten iht. anvisningen på emballasjen.



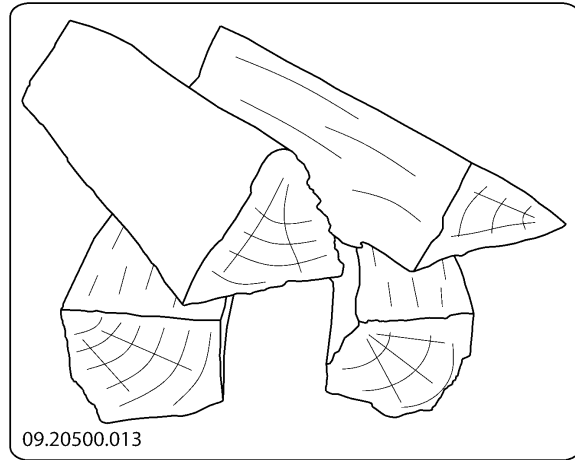
4. Lukk ildstedets dør og åpne luftregulatoren i døren helt.
5. La opptenningsbålet brenne godt til det oppstår et glødende lag med trekull. Deretter kan du legge i neste påfylling og regulere ildstedet; se avsnittet "Fyring med ved".

## Fyring med ved

Etter at du har fulgt anvisningene for opptenning:

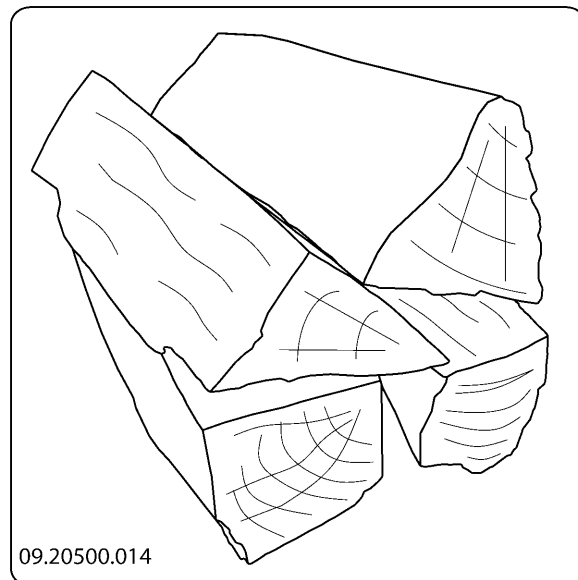
1. Åpne langsomt ildstedets dør.
2. Fordel trekull laget jevnt over brenselristen.
3. Legg noen vedskier på trekull laget.

### Løst ilegg




Ved løst ilegg forbrenner veden raskt fordi det lettere kommer oksygen til hver treski. Bruk løst ilegg hvis du skal fyre en kort stund.

### Kompakt ilegg



Ved kompakt ilegg forbrenner veden saktere fordi det kommer oksygen til bare noen av treskiene. Bruk kompakt ilegg hvis du skal fyre lengre.

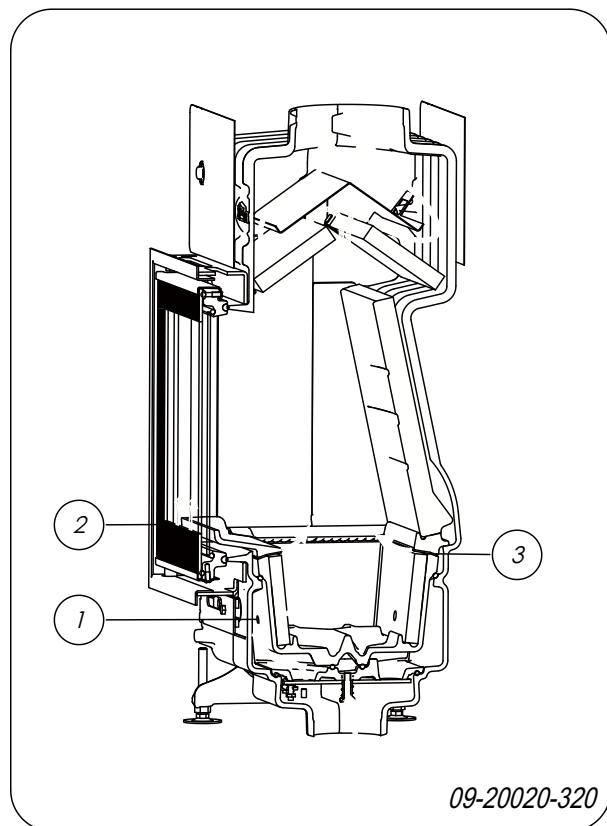
4. Lukk ildstedets dør.
5. Lukk den primære luftregulatoren og la den sekundære luftregulatoren være åpen.

 Ved kan fylles maksimalt 5 cm over fyringskrybben.



## Regulering av forbrenningsluft

Ildstedet har flere muligheter for luftregulering; se neste figur.

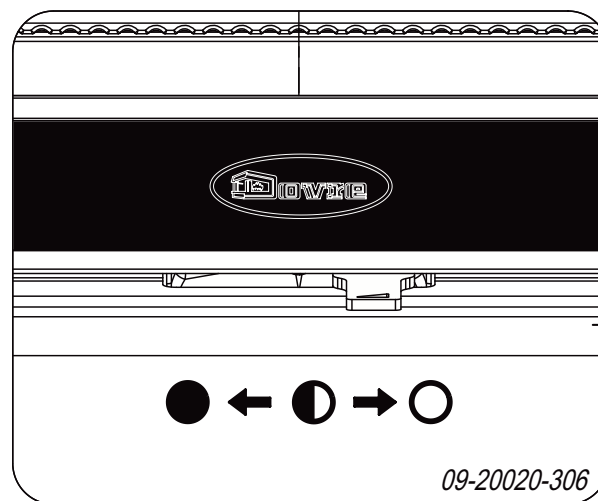


Den primære luftregulatoren regulerer luften under brenselet (1).

Den sekundære luften regulerer luften for glasset (airwash) (2).

Den sekundære luften har åpninger over fyringskrybben (3), som sørger for etterforbrenning.

Peisinnsatsen har én trekkventil som regulerer både den primære og den sekundære luften. Trekkventilen er trukket til høyre, da er primære og sekundære luftinntakene åpne. Etter hvert som trekkventilen skyves mot venstre, lukkes først det primære luftinntaket og deretter det sekundære luftinntaket. Hvis trekkventilen skyves helt inn mot venstre vil det fortsatt være en liten luftåpning som sørger for luft til etterbrenningen over fyringskrybben.



### Stillin- g Betegnelse

- Primærluft åpen (ved optenning)  
Sekundærluft åpen (etterforbrenning)  
Glasspyling åpen
- ◐ Sekundærluft åpen (etterforbrenning)  
Glasspyling åpen
- Minimum sekundærluft åpen  
(etterforbrenning)

### Råd

- ⚠ Fyr aldri med åpen dør.
- ⚠ Fyr kraftigere i ildstedet med jevne mellomrom.

Hvis du fyrer lenge med lav innstilling kan det dannes tjære og kreosot. Tjære og kreosot er meget brennbar. Hvis det dannes for mye av disse stoffene, kan det oppstå pipebrann ved en plutselig høy temperatur. Ved å fyre kraftigere med jevne mellomrom, forsvinner eventuelle belegg av tjære og kreosot. Dessuten kan det oppstå tjærebelegg på ildstedets glass og dør hvis man fyrer med for lav temperatur.

Ved en høy utetemperatur er det derfor bedre å fyre godt i ildstedet et par timer enn å fyre lenge med lav temperatur.

- ▶ Reguler lufttilførselen med luftregulatoren.

**i** Sekundærlufta tilfører forbrenningsluft og sørger samtidig for spyling av glasset for å redusere sotbelegget.

- ▶ Åpne primær lufttilførselen midlertidig hvis det er utilstrekkelig lufttilførsel gjennom den sekundære lufttilførselen eller hvis du ønsker å stimulere bålet.
- ▶ Det er bedre å legge inn litt ved med jevne mellomrom enn mange vedkubber på en gang.

## Slukke bålet

Hvis man demper flammene ved å strupe lufttilførselen, frigjøres skadelige stoffer. La derfor ilden brenne ut av seg selv. Når bålet er helt slukket kan man lukke luftregulatoren.

## Tømming av aske

Etter fyring med ved oppstår det en relativt liten mengde aske. Dette askebedet er en god isolator for brenselristen og gir bedre forbrenning. La derfor et tynt askelag på ligge brenselristen.

Lufttilførselen gjennom fyringskrybben får ikke hindres. Fjern derfor regelmessig overskuddet av aske.

1. Åpne ildstedets dør.
2. Spa ut den overfløydige asken fra ildstedet eller bruk en spesiell askestøvsuger for å fjerne den overfløydige asken.

**⚠** Bruk alltid en askestøvsuger. Bruk av vanlig støvsuger uten spesiell tilpasning kan skade en vanlig støvsuger alvorlig.

3. Lukk ildstedets dør.

## Tåke

Tåke hindrer strømmen av røykgasser ut av skorsteinen. Det kan oppstå røyknedslag som gir plagsom lukt. Hvis det ikke er nødvendig, bør man ikke fyre i ildstedet mens det er tåke.

## Eventuelle problemer

Se vedlegget "Diagnoseskjema" for å løse eventuelle problemer i forbindelse med bruk av ildstedet.

## Vedlikehold

Følg vedlikeholds anvisningene i dette kapitlet for å holde ildstedet i god stand.

## Skorstein

I mange land er det lovpålagt krav til kontroll og vedlikehold av skorsteinen.

Er du i tvil om skorsteinens kvalitet og om behovet for feiing er tilstede, ta kontakt med stedlig feiervesen. Feiervesenet har loggført historikk på din skorstein. (Gjelder ikke fritidshus).

## Rengjøring og annet regelmessig vedlikehold

**⚠** Ikke rengjør ildstedet mens det fremdeles er varmt.

- ▶ Rengjør ildstedet utvendig med en tørr klut som ikke loer.

Etter at fyringssesongen er avsluttet kan ildstedet rengjøres grundig innvendig:

- ▶ Fjern eventuelt brennplatene først. Se kapitlet "Montering" for anvisninger om demontering og montering av brennplatene.
- ▶ Rengjør eventuelt lufttilførselskanalene.
- ▶ Fjern hvelvplaten øverst i ildstedet og gjør den ren. Når innvendige løse deler er fjernet feies brennkammeret og røykrørets indre overflater. Sotbelegget isolerer ildstedet og reduserer varmeeffekten. (1 – 2 mm. Sot belegg utgjør ca. 60 – 80 grader på overflatetemperaturen.

## Kontroll av brennplater

De ildfaste brennplatene er forbruksdeler som utsettes for slitasje. Brennplatene av vermikulitt/skamolx er sårbare. Pass på at du ikke støter bort brennplatene med vedkubbene. Kontroller brennplatene med jevne mellomrom og skift dem om nødvendig.

- ▶ Se kapitlet "Montering" for anvisninger om demontering og montering av brennplatene.

**i** Det kan oppstå krakelering i de isolerende brennplatene av vermikulitt/skamolx, men det reduserer ikke deres virkning.







Brennplater av støpejern holder lenge hvis du regelmessig fjerner asken som kan akkumuleres bak dem. Hvis man ikke fjerner asken som akkumuleres bak en plate av støpejern, kan ikke platen lenger avgi varme til omgivelsene og platen kan bli deformert eller sprekke.



Ildstedet må aldri brukes uten de indre brennplatene.

## Glass rengjøring

Hvis glasset er grundig rengjort blir det mindre forskittent. Gå fram slik:

1. Fjern støv og løstsittende sot med en tørr klut.
  2. Rengjør glasset med et rengjøringsmiddel for ovnglass:
    - a. Ha rengjøringsmiddel for ovnglass på en kjøkkensvamp, påfør på hele glassoverflaten og la middelet virke litt.
    - b. Fjern skitten med en fuktig klut eller tørkepapir.
  3. Rengjør glasset en gang til med et vanlig rengjøringsmiddel for glass.
  4. Tørk glasset med en tørr klut eller tørkepapir.
- ▶ Ikke bruk slipende eller etsende produkter til rengjøring av glasset.
  - ▶ Bruk husholdningshansker for å beskytte hendene.
-  Hvis ildstedets glass er knust eller sprukket, må glasset skiftes før ildstedet brukes igjen.
-  Unngå at det renner rengjøringsmiddel for ovnglass mellom glasset og døren av støpejern.

## Smøring

Selv om støpejern er litt selvsmørende, må de bevegelige delene smøres regelmessig.

- ▶ Smør de bevegelige delene (slik som føringssystemer, hengseltapper, hendler og luftregulatorer) med varmekfast fett som kan kjøpes i spesialforretninger.

## Etterbehandling overflatefinish

Små lakkskader kan behandles med varmebestandig spesiallakk på sprayboks som kan kjøpes hos din

forhandler.

## Kontroller tetning

- ▶ Kontroller at dørpakningen fremdeles tetter godt. Pakningen slites og må skiftes i tide.
- ▶ Kontroller om ildstedet lekker luft. Eventuelle sprekker tettes med ovnskitt.



La kittet herde skikkelig før ildstedet brukes, ellers ekspanderer fuktigheten i kittet slik at det oppstår en ny lekkasje.





## Vedlegg 1: Tekniske data

Modell	ZEN
Nominell ytelse	4,75 kW
Skorsteinstilkobling (diameter)	150 mm
Vekt	100 -115 kg
Anbefalt brensel	Ved
Kjennetegn brensel, maks. lengde	30 cm
Gjennomstrømming av røykgasser	5,1 g/s
Røykgasstemperatur målt i måleseksjonen	198 °C
Temperatur målt ved ovnens uttak	247 °C
Minimumstrekk	12 Pa
CO-utslipp (13 % O <sub>2</sub> )	0,09 %
NOx-utslipp (13 % O <sub>2</sub> )	111 mg/Nm <sup>3</sup>
CO-utslipp (13 % O <sub>2</sub> )	238 mg/Nm <sup>3</sup>
Partikkelutslipp	293 mg/Nm <sup>3</sup>
Partikkelutslipp i henhold til NS3058-NS3059	4,76 g/kg
Virkningsgrad	80,1 %

Dovre peisinnsats type ZEN er testet, og vurdert med utstedelse av brannteknisk produktdokumentasjon fra Norges branntekniske laboratorium (NBL). Dette bekrefter at produktet tilfredsstiller kravene i norske forskrifter.

Produktdokumentasjon SINTEF 110-0406 er gjengitt på internett: <http://www.nbl.sintef.no>

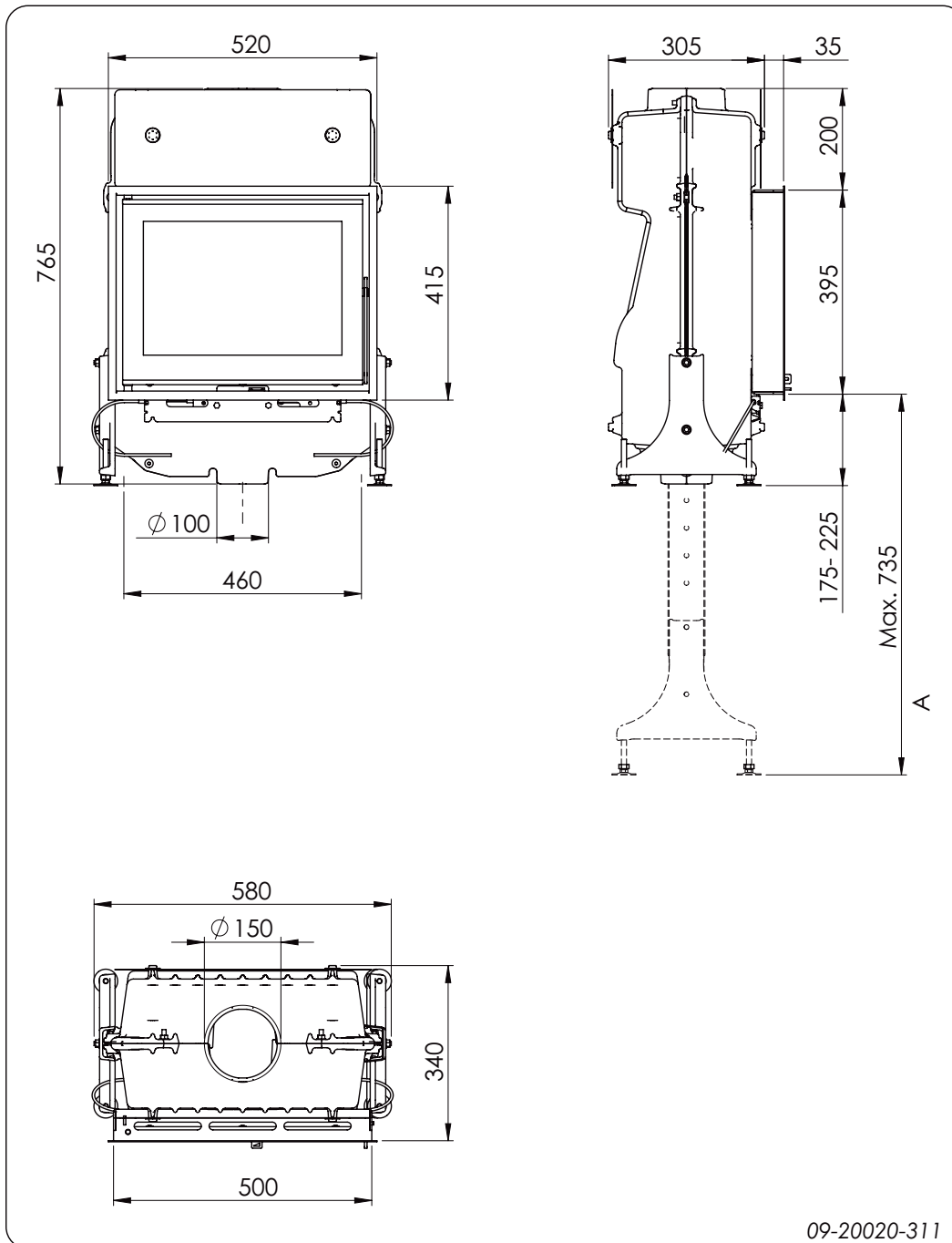
Produktdokumentasjon betinger at montering og bruk følger akseptert monterings- og brukerveiledning.

Monteringsveiledningen skal inngå som en del av dokumentasjonen av bygget.



# Vedlegg 2: Mål

## ZEN 100



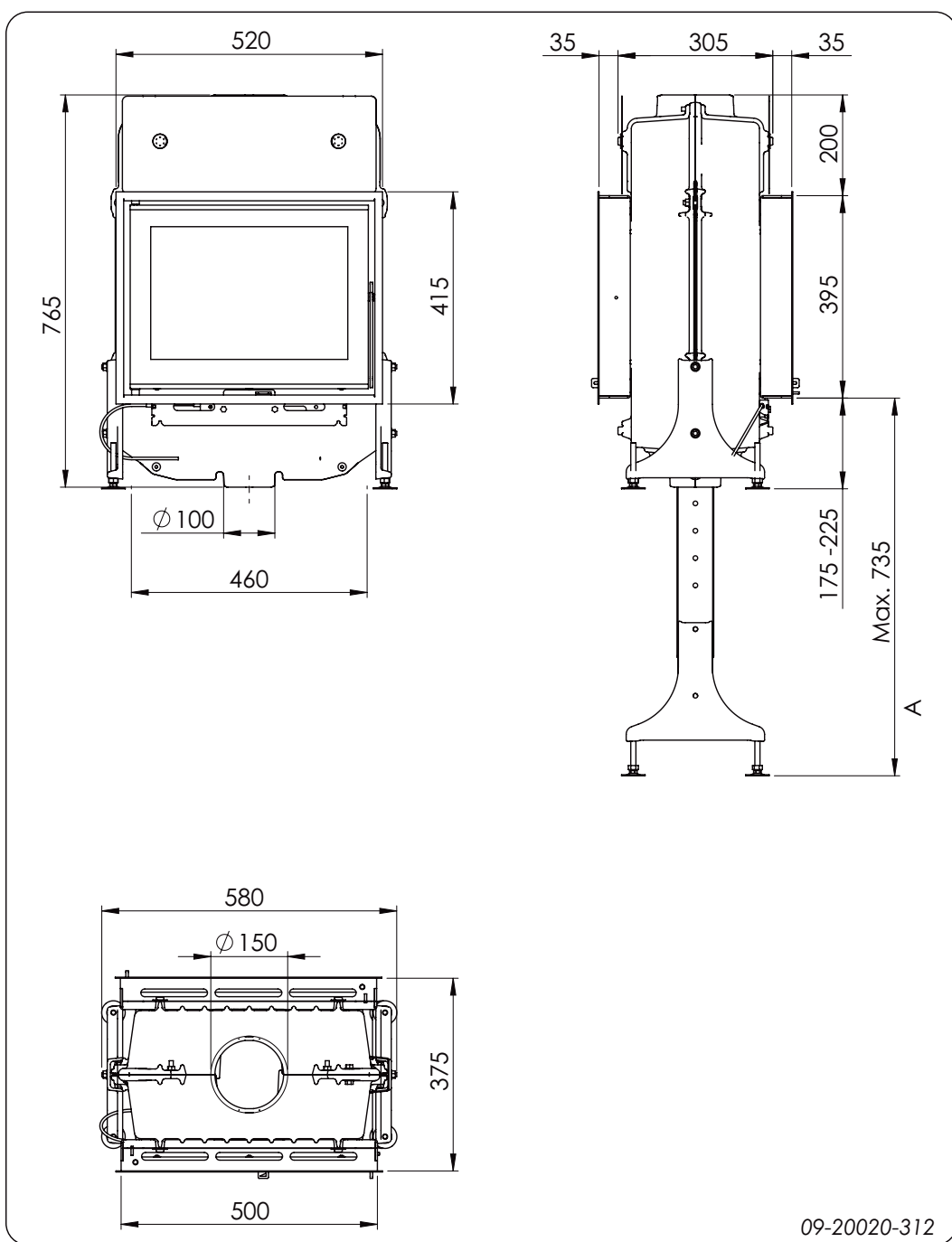
A	Tilvalgsmulighet forlengelse
---	------------------------------





# ZEN 102

Norsk

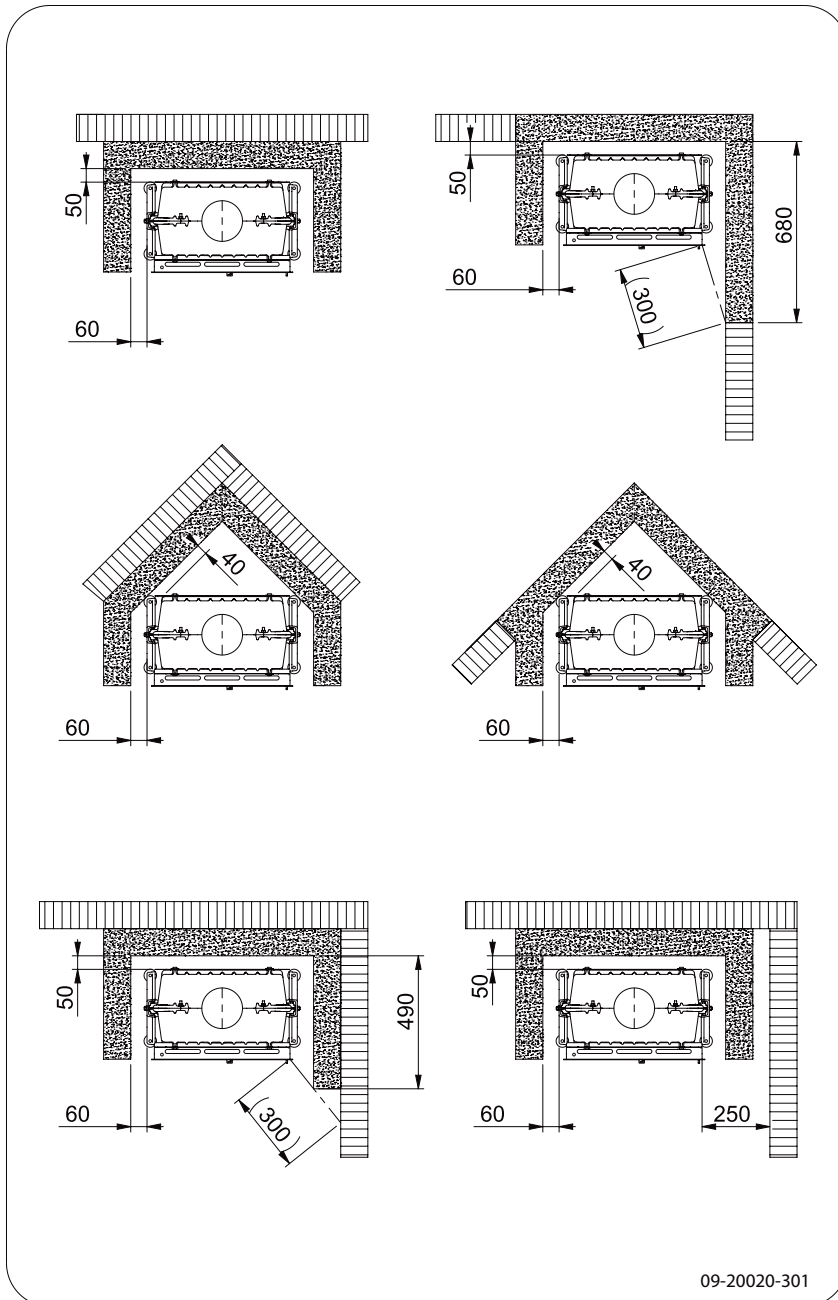



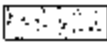
A	Tilvalgsmulighet forlengelse
---	------------------------------



# Vedlegg 3: Avstand til brennbart materiale

## ZEN 100 - Minimumsavstander i millimeter

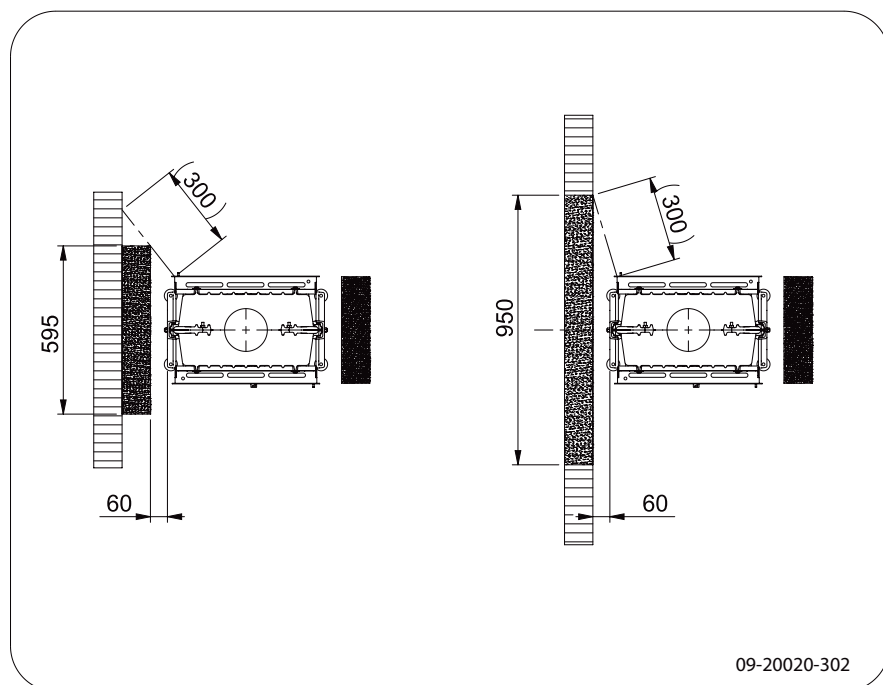


	Brennbart materiale
	Ubrennbart materiale 100 mm



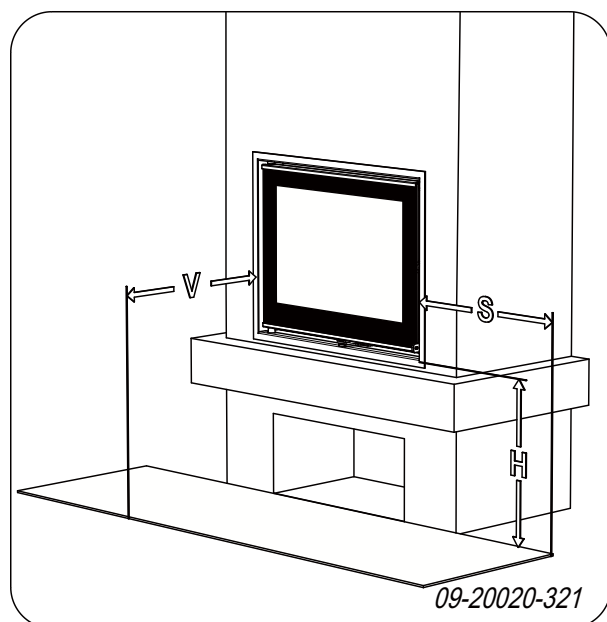


## ZEN 102 - Minimumsavstander i millimeter



	Brennbart materiale
	Ubrennbart materiale 100 mm

## Mål ikke-brennbar gulvplate i centimeter



### Minimumsmål ikke-brennbar gulvplate

$$V > H + 30 > 60$$

$$S > H + 20 > 40$$



## Vedlegg 4: Diagnoseskjema

					Problem	
●					Veden fortsetter ikke å brenne	
	●				For dårlig varme	
		●			Ildstedet ryker inn under påfylling	
			●		Ildstedet brenner for kraftig, vanskelig å regulere	
				●	Sotdannelse på glass	
					mulig årsak	mulig løsning
●	●	●		●	For dårlig trekk	En kald skorstein gir ofte for dårlig trekk. Følg instruksjonene for opptenning i kapitlet "Bruk"; åpne et vindu.
●	●	●		●	For fuktig ved	Bruk ved med maks. 20 % fuktighet.
●	●	●		●	For stor ved	Bruk finkløyvd opptenningsved. Bruk kløyvd ved med en omkrets på maks. 30 cm.
●	●	●	●	●	Veden er lagt feil i	Veden er lagt i slik at det kan strømme tilstrekkelig med luft mellom vedskiene (løst ilegg, se "Fyring med ved").
●	●	●		●	For dårlig trekk i skorsteinen	Minst 4 meter høy, riktig diameter, godt isolert, glatt innvendig, ikke for mange bend, ingen hindringer i skorsteinen (fulgereir, for mye sotbelegg), lufttett (uten sprekker).
●	●	●		●	Skorsteinens utløp er ikke riktig	Tilstrekkelig høyde over taket, ingen hindringer i nærheten.
●	●	●	●	●	Luftregulatorer feil innstilt	Åpne luftregulatorene helt.
●	●	●		●	Ildstedets tilknytning til skorsteinen er ikke riktig	Tilknytningen må være lufttett.
●	●	●		●	Undertrykk i rommet der ildstedet står	Slå av kjøkkenvifte.
●	●	●		●	Utilstrekkelig tilførsel av forbrenningsluft	Sørg for tilstrekkelig tilførsel av frisk luft, bruk om nødvendig tilknytningen for direkte tilførsel av forbrenningsluft.
●	●	●		●	Ugunstige værforhold?- Inversjon (omvendt luftstrøm i skorsteinen pga. høy utetemperatur), ekstrem vindhastighet	Ved inversjon frarådes bruk av ildstedet. Monter eventuelt skorsteinshatt på skorsteinen.
		●			Trekk i rommet der ildstedet står	Unngå trekk i rommet; ildstedet må ikke plasseres i nærheten av en dør eller varmluftkanaler.
				●	Flammer berører glasset	Pass på at veden ikke ligger for nær glasset. Steng den primære luftregulatoren enda mer.
			●		Ildstedet lekker luft	Kontroller tetningen til ildstedets dør samt ildstedets sprekker.



Informasjon vedr. garantibestemmelser ligger i ildstedskatalog  
og på vår nettside:

[www.dovrepeisen.no](http://www.dovrepeisen.no)

Norsk

DET ER MONTERT ET ILDSTED:

av type DOVRE ZEN100 / ZEN102

på eiendommen til:.....

Adresse:.....

Postadresse:.....

G.nr..... Br.nr.:..... Telefon:.....

Installert:

.....

Sted Dato Eiers og evt. installatørs signatur

#### KONTROLL-ERKLÆRING

Installasjonen er kontrollert ved hjelp av JA NEI

Utfylt sjekkliste

Visuell kontroll

Røykpatron

Videokamera

Annet:

.....

.....

Installasjonen er kontrollert og funnet i orden:

.....

Sted Dato Kontrollør

NB! DET ER ET MYNDIGHETSKRAV AT KONTROLLERKLÆRING FINNES OG AT EIER  
SKAL MELDE FRA TIL KOMMUNEN (FEIERVESEN) NÅR DET HAR VÆRT INSTALLERT NYTT  
ILDSTED ELLER FORETATT ANDRE VESENTLIGE ENDRINGER VED FYRINGSANLEGGET.  
SØRG FOR AT DETTE SKJEMA BLIR UTFYLT, OG TA GODT VARE PÅ DET SAMMEN MED  
MONTERINGS- OG BRUKSANVISNINGEN. DETTE ER ET VERDIPAPIR FOR BOLIGEN.

**Kopi av denne siden sendes til feiervesenet i din  
kommune for registrering.**

Følgende ble kontrollert under installasjonen:

#### KONTROLLPUNKTER

JA NEI

Er ildstedet montert etter monteringsanvisning?

Kontrollert avstand til brannmur?

Kontrollert avstand til brennbart materiale?

Kontrollert avstand til tak?

Er det plate under og foran ildstedet?

Tåler gulvet vekten av ildsted?

Er det feiemuligheter?

Er ildstedet sikret tilstrekkelig tilførsel av  
forbrenningsluft?

Er røykrøret montert i skorsteinen etter  
skorsteinsprodusentens anvisninger?

Er skorsteinen egnet for tilkobling av  
det aktuelle ildstedet?

Har skorsteinen passende dimensjon?

Er skorsteinen kontrollert?

Finnes monteringsanvisningen på byggeplass?





# Notater



# Indeks

<b>A</b>	
Advarsel .....	14
brennbar materiale .....	6
feiervesen .....	6
forskrifter .....	6
glass knust eller sprukket .....	6, 16
ildfaste indre brennplater .....	12
pipebrann .....	6, 12
rengjøringsmiddel for ovnsglass .....	16
varm overflate .....	6
ventilasjon .....	6-7

<b>A</b>	
Åpne døren	
dørhendel .....	8
hanske .....	8

<b>B</b>	
Bål	
slukke .....	15
Bålet	
slukking .....	15
Bartre .....	12
Brannsikkerhet	
avstand til brennbar materiale .....	20
gulv .....	7
møbler .....	7
vegger .....	7
Brennbar materiale	
avstand til .....	20
Brennplater	
skamolx .....	9
Brennstoff	
fylle .....	13, 15
Brensel	
nødvendig mengde .....	15
påfylling .....	13
passende .....	12
uegnet .....	12
ved .....	12

<b>D</b>	
Dekkramme .....	12
Deler, demonterbare .....	8
Demonterbare deler .....	8
Direkte tilførsel av forbrenningsluft .....	9

Dør	
pakning .....	16
Dørpakning .....	16

<b>F</b>	
Feiing av skorsteinen .....	15
Fett til smøring .....	16
Fjeme	
aske .....	15
fyringskrybben .....	9
indre brennplater .....	9
Fjeme aske .....	15
Frisklufttilførsel .....	9
Fylle brennstoff .....	13, 15
Fyllhøyde ildsted .....	13
Fyre	
fylle brennstoff .....	13, 15
Fyring	
for dårlig varme .....	22
ildstedet brenner for kraftig .....	22
ildstedet er vanskelig å regulere .....	22
opptenning .....	13
utilstrekkelig varme .....	15
Fyringskrybben	
fjeme .....	9

<b>G</b>	
Glass	
rengjøring .....	16
sotdannelse .....	22
Glassdør	
rengjøring .....	16
Gulv	
bæreevne .....	7
brannsikkerhet .....	7
Gulvets bæreevne .....	7
Gulvteppe .....	7

<b>H</b>	
Hatt på skorsteinen .....	7

<b>I</b>	
Ildfaste indre brennplater	
advarsel .....	12
vedlikehold .....	15
Ildstedet ryker inn .....	22
Indre brennplater	
fjeme .....	9





vermikulitt .....	9
Indre brennplater, ildfaste .....	9

## K

Konveksjonskammer	
lukkeplate .....	10
Konveksjonsrom	
regler .....	10
Kreosot .....	14

## L

Lagring av ved .....	12
Lakk .....	12
Legg vedskier .....	13
Løse problemer .....	15
Luftte ilden .....	14
Luftinntaksgitter	
krav .....	11
plassering .....	11
Luftlekkasje .....	16
Luftregulering .....	14
Luftutslippsgitter	
krav .....	11
plassering .....	11
Lukkeplate	
konveksjonskammer .....	10

## M

Magnet .....	12
Mål .....	18

## N

Nominell effekt .....	15
Nominell ytelse .....	17

## O

Oppstilling	
mål .....	18
Opptening .....	13
Opptenningsbål .....	13
Opptenningsved .....	22
Overflatefinsh, vedlikehold .....	16

## P

Påfylling av brensel	
ildstedet ryker inn .....	22
Partikkelutslipp .....	17

Passende brensel .....	12
Pipebrann .....	14
Problemløsning .....	22

## R

Rå ved .....	12
Regulere lufttilførsel .....	14
Regulering av forbrenningsluft .....	14
Rengjøre	
ildsted .....	15
Rengjøring	
glass .....	16
Rengjøringsmiddel for glass .....	16
Røyk	
ved første gangs bruk .....	12
Røykgass	
temperatur .....	5, 17
Røykgasser	
gjennomstrømming .....	17
Ruter	
sotdannelse .....	22

## S

Skade .....	8
Skamolx	
ildfast .....	9
Skorstein	
høyde .....	7
koble til .....	10
krav .....	6
tilkoblingsdiameter .....	17
vedlikehold .....	15
skorsteinshatt .....	7
Smøring .....	16
Sprekker i ildstedet .....	16

## T

Tåke, ikke fyr i ildstedet .....	15
Temperatur .....	17
Tilbakeslag av røyk .....	6
Tilførsel av forbrenningsluft utenfra .....	7
Tilkoble	
mål .....	18
Tilkobling til frisklufttilførsel .....	9
Tjære .....	14
Tømming av aske .....	15
Tørking av ved .....	12





Trekk ..... 17

**U**

Uegnet brensel ..... 12

Unngå pipebrann ..... 14

Utelufttilførsel

koble til ..... 10

Utnyttelse ..... 5

**V**

Værforhold, ikke fyr i ildstedet ..... 15

Varme, for dårlig ..... 22

Varme, utilstrekkelig ..... 15

Ved ..... 12

egnet type ..... 12

fortsetter ikke å brenne ..... 22

oppbevaring ..... 12

rå ..... 12

tørking ..... 12

Vedlikehold

ildfaste indre brennplater ..... 15

rengjøre ildsted ..... 15

rengjøring av glass ..... 16

skorstein ..... 15

smøring ..... 16

tetning ..... 16

Vegger

brannsikkerhet ..... 7

Vekt ..... 17

Ventilasjon ..... 7

tilkobling frisklufttilførsel ..... 9

tommelfingerregel ..... 7

Ventilasjonsrist ..... 7

Vermikulitt

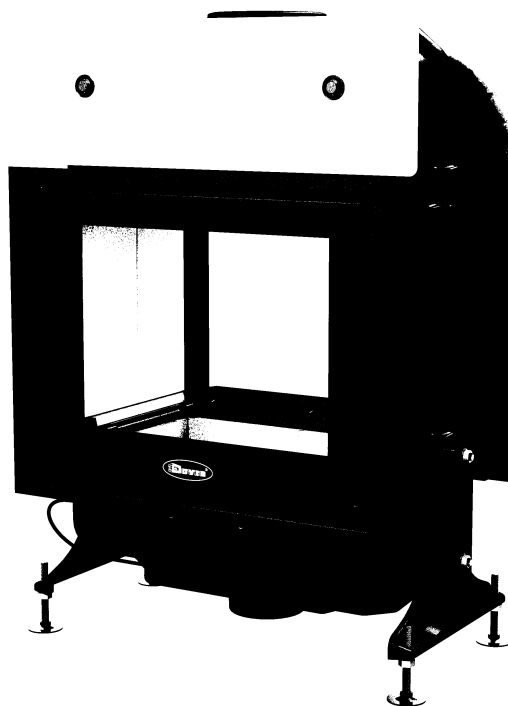
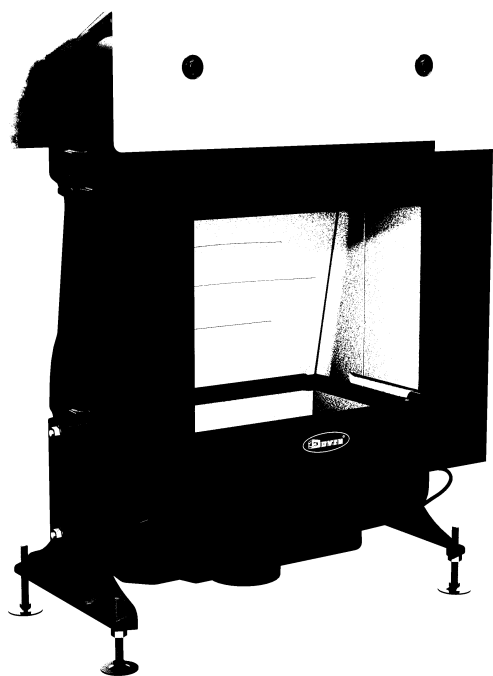
ildfast ..... 9

Virkningsgrad ..... 17



**INSTALLATIEVOORSCHRIFTEN EN GEBRUIKSAANWIJZING**  
**INSTALLATION INSTRUCTIONS AND OPERATING MANUAL**  
**INSTALLATION ET MODE D'EMPLOI**  
**EINBAUANLEITUNG UND GEBRAUCHSANWEISUNG**  
**INSTRUCCIONES DE INSTALACIÓN Y USO**  
**ISTRUZIONI PER L'INSTALLAZIONE E L'USO**  
**MONTERINGS- OG BRUKSANVISNING**

**HOUTKACHEL**  
**WOOD STOVE**  
**POELE A BOIS**  
**HOLZ-FEUERSTÄTTE**  
**ESTUFA DE LEÑA**  
**STUFA A LEGNA**  
**PEISOVN**



**ZEN 100**

**ZEN 102**

